

# НОВЫЕ ТЕХНОЛОГИИ РЕМОНТА ВАГОНОВ-ЦИСТЕРН ДЛЯ КОРРОЗИОННО- АКТИВНЫХ ГРУЗОВ

**С.А. Фёдоров, канд. техн. наук,  
В.В. Фомин, Инженерный центр  
вагоностроения, г. Санкт-Петербург**

**В** настоящее время перевозка улучшенной серной кислоты железнодорожным транспортом осуществляется в двух типах вагонов: цистернах с котлами из нержавеющей стали и с котлами из двухслойной стали. К вагонам первого типа относятся цистерны моделей 15-1022, 15-1226-02 и 15-1226-03, имеющие назначенный срок службы 27 лет, второго типа — цистерны моде-

лей 15-1548 и 15-1601 со сроком службы 18 лет.

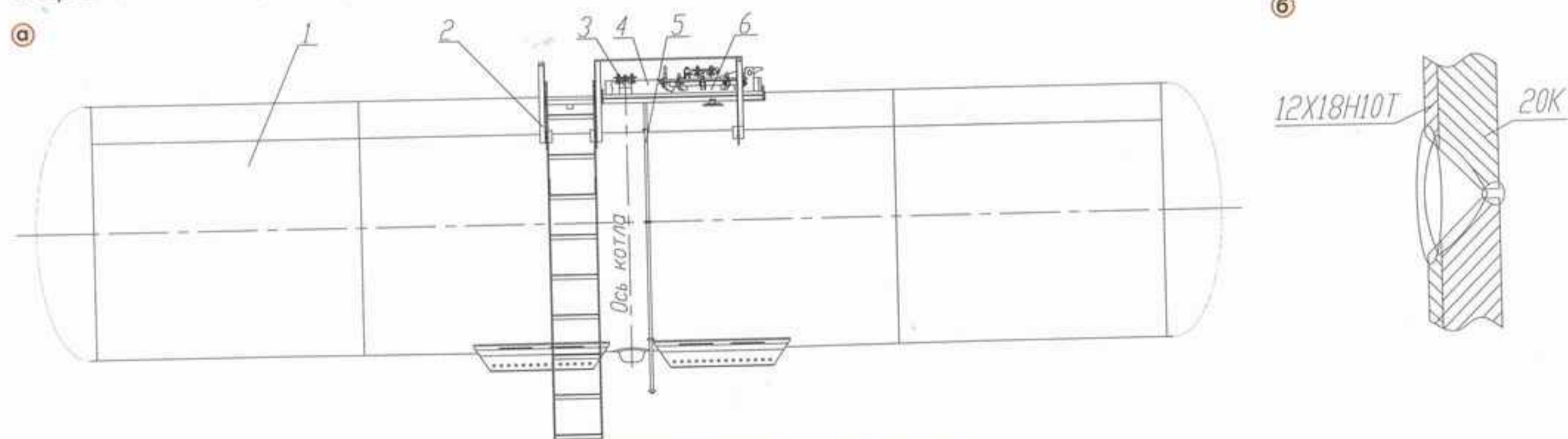
Подобная разница обусловлена тем, что котлы из нержавеющей стали в процессе эксплуатации практически не подвержены коррозионным повреждениям. Их ремонт полностью определен действующими нормативными документами и выполняется в соответствии с типовыми технологическими процессами. В отличие от кон-

струкций из нержавеющей стали основной причиной повреждений котлов из двухслойного металла является коррозия.

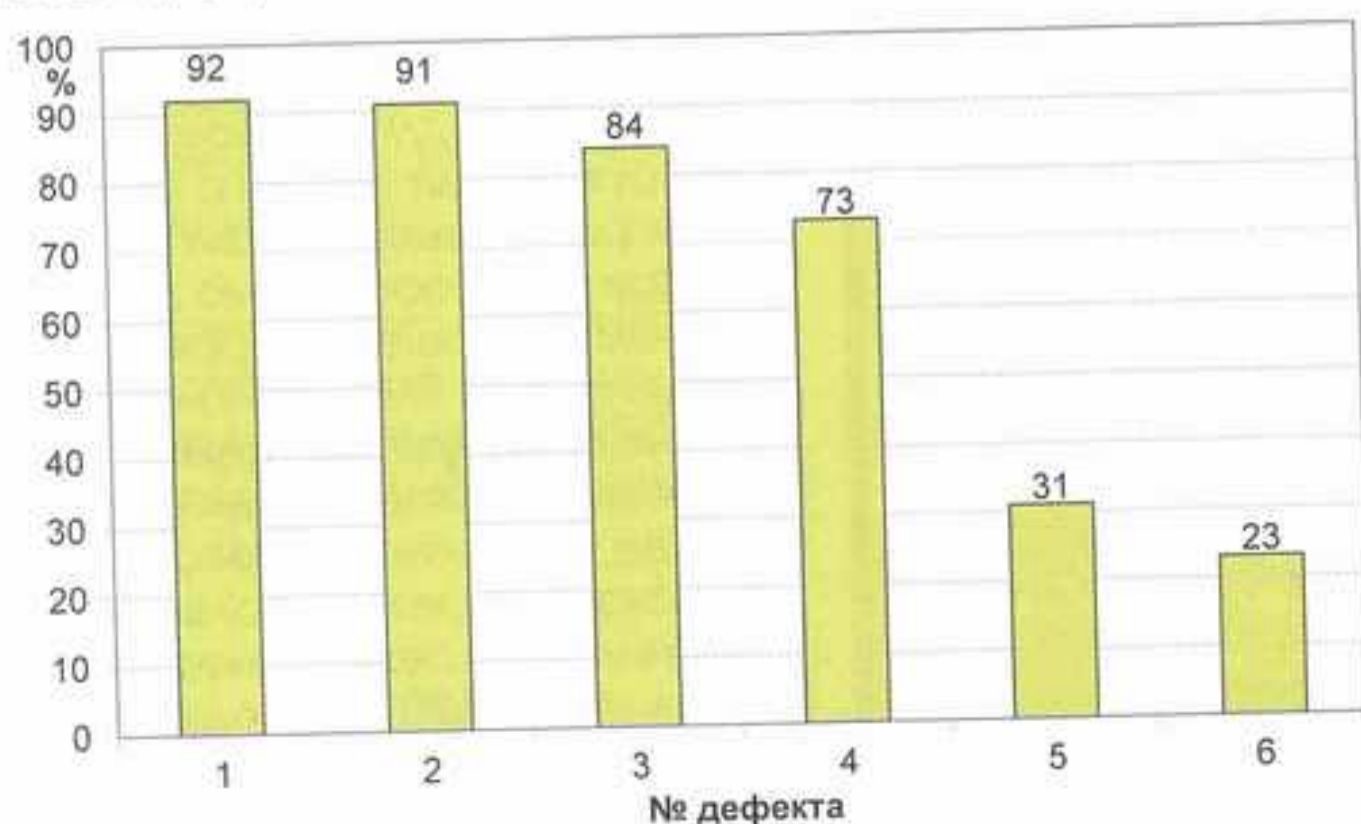
Вместе с тем существующая технология при проведении плановых видов ремонта не позволяет устранять повреждения в полном объеме. В результате на ремонтных предприятиях и у крупных собственников образовался нерабочий парк вагонов-цистерн. Все элементы данного подвижного состава, за исключением котла, находятся в удовлетворительном состоянии. При этом коррозионному повреждению у некоторых котлов подвержено до 20 % внутренней поверхности.

В сложившейся ситуации возможны два пути восстановления вагонов-цистерн: установка нового котла из нержавеющей стали или разработка новых технологий ремонта различных частей котла из двухслойного металла для устранения коррозионных повреждений.

**В** 2005 г. специалисты Инженерного центра вагоностроения и ОАО «Рузхиммаш» успешно внедрили ремонт специализированных вагонов-



**Рис. 1. Общий вид котла вагона-цистерны для перевозки улучшенной серной кислоты:**  
а — общий вид котла; б — сварное соединение царг котла; 1 — обечайка котла; 2 — наружная лестница; 3 — сливо-наливное устройство; 4 — защитный фартук люка-лаза; 5 — система слива остатков продукта; 6 — люк-лаз



**Рис. 2. Анализ технического состояния котлов вагонов-цистерн из двухслойных сталей, направляемых в капитальный ремонт:**

1 — коррозия верхнего листа обечайки вокруг защитного фартука люка-лаза; 2 — коррозия элементов системы слива остатков продукта в зоне защитного фартука люка-лаза; 3 — коррозия плакирующего слоя в местах скопления остатков продукта; 4 — коррозия сварных швов соединения днищ и обечайки; 5 — ножевая коррозия сварных швов обечайки; 6 — коррозия сварных швов и основного металла в местах установки ремонтных вставок из низкоуглеродистой стали

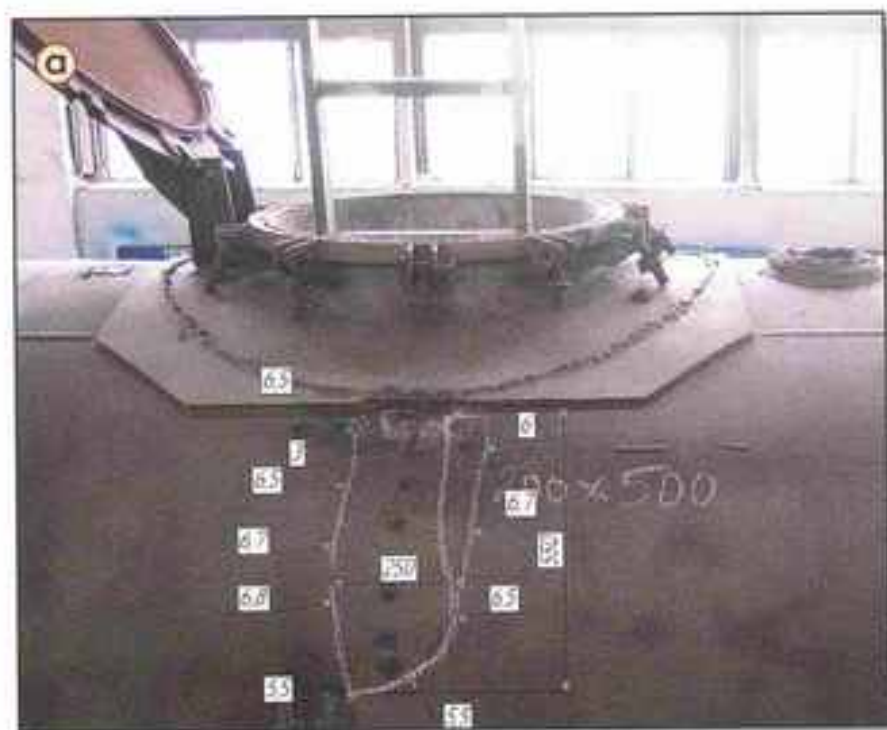
цистерн с установкой котлов из нержавеющей стали и переоборудованием их под перевозку улучшенной серной кислоты. Однако при устранении незначительных повреждений котла из двухслойной стали экономически обоснованным вариантом является использование новой технологии ремонта.

Действующие инструкции по ремонту котлов кислотных цистерн не содержат исчерпывающего руководства для выполнения их ремонта. В связи с этим возникла необходимость разработать специализированную технологию ремонта котлов вагонов-цистерн из двухслойных сталей. Такая технология была разработана Инженерным центром и успешно внедрена на ряде вагоноремонтных предприятий.

Основной особенностью ремонта, выполненного по разработанной технологии, является применение материала конструкции котла — двухслойной стали 12X18H10T+20K. На рис. 1 представлен общий вид котла, а также сварное соединение его царг.

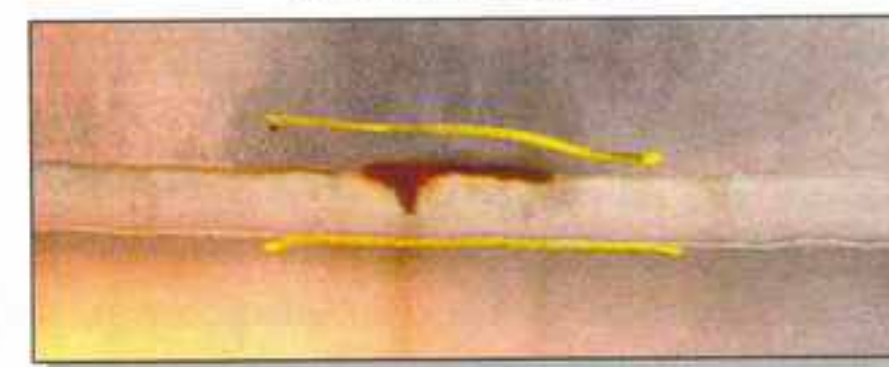
**Д**ля разработки технологии ремонта котлов вагонов-цистерн из двухслойных сталей были выполнены анализ результатов технического диагностирования котлов, классификация повреждений, анализ действующей нормативной документации для ремонта котла, технологии ремонта в смежных отраслях машиностроения и апробация разработанной технологии ремонта.

На первом этапе было проведено техническое диагностирование котлов вагонов-цистерн моделей 15-1548 и 15-1601, направляемых в ремонт. При этом были определены видимые дефекты наружной поверхности котла, появившиеся и развившиеся в процессе эксплуатации (вмятины, выпучины), и отмечено наличие отремонтированных элементов, что подтверждалось эксплуатационной документацией на выполнение ремонтных работ. При осмотре внутренней поверхности котла было выявлено наличие (отсутствие) коррозионных трещин, язв, питтингов, ножевой коррозии на основном металле, сварных швах и околошовной



Отслоение плакирующего слоя

Ножевая коррозия



**Рис. 3. Характерные повреждения котлов вагонов-цистерн из двухслойных сталей:**

а — коррозия верхнего листа обечайки котла; б — коррозия элементов системы слива остатков продукта в зоне защитной юбки люка-лаза; в — коррозия плакирующего слоя в местах скопления остатков продукта; г — коррозия сварных швов соединения днищ и обечайки

зоне, в местах ремонта, под осадком продукта и в зонах скопления конденсата.

По результатам анализа технического состояния котлов вагонов-цистерн из двухслойных сталей собрана статистика, проведена оценка частоты коррозионных повреждений в конструкции котлов. Так, было выявлено, что самыми массовыми дефектами являются: коррозия элементов защитного фартука люка-лаза и элементов системы слива остатков продукта (рис. 2, 3).

На втором этапе работы для оценки характера коррозии вы-

полнены исследования коррозионных повреждений и дефектов основного металла и сварных швов (см. рис. 3). При оценке коррозионного состояния котла были установлены: степень коррозионного поражения внешней (углеродистой стали 20К) и внутренней (коррозионно-стойкой стали 12X18H10T) его поверхностей в процессе эксплуатации, а также наличие (отсутствие) механических повреждений, дефектов, допущенных ранее при изготовлении котла, которые могут повлиять на дальнейшую безопасную его эксплуатацию.



**Рис. 4. Дефекты котлов, вызванные ремонтом, выполненным с нарушениями требований нормативных документов**

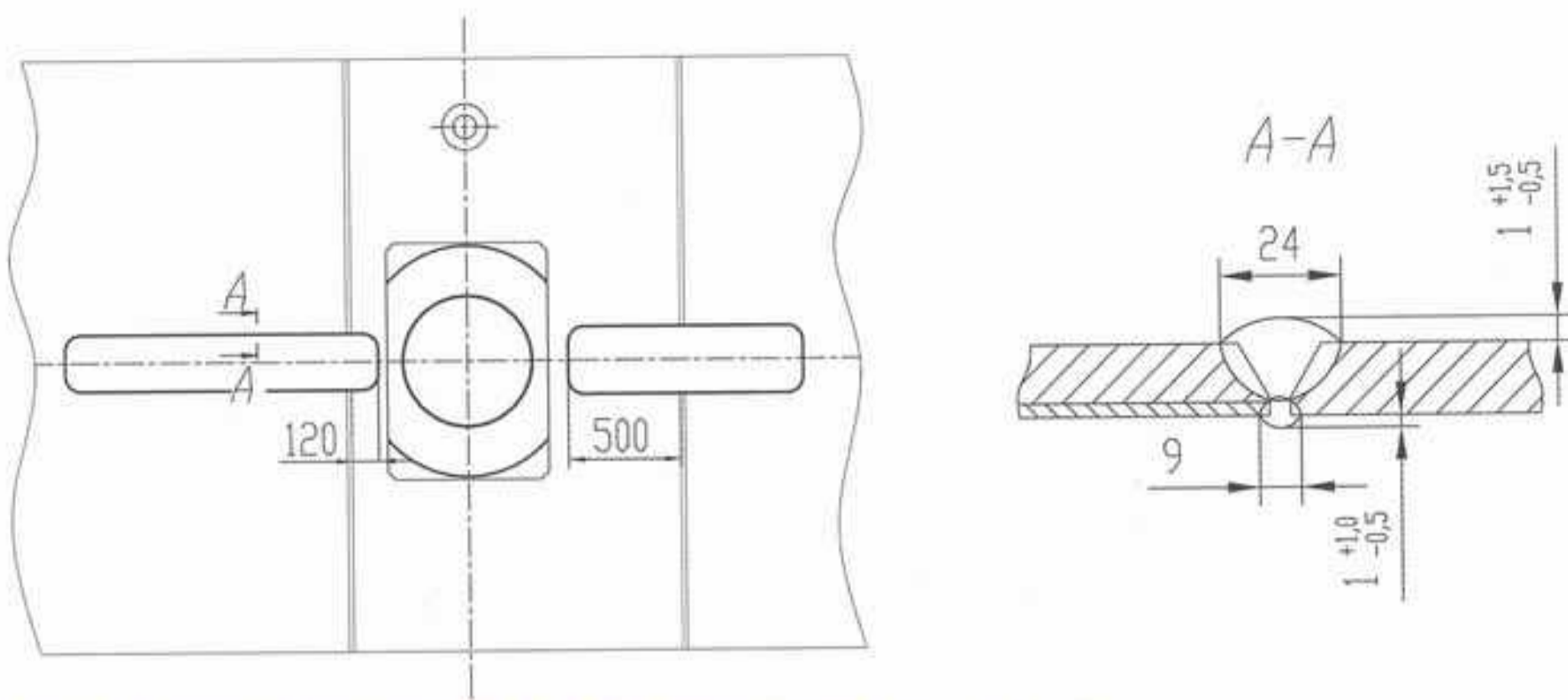


Рис. 5. Установка ремонтных вставок в продольные листы котла

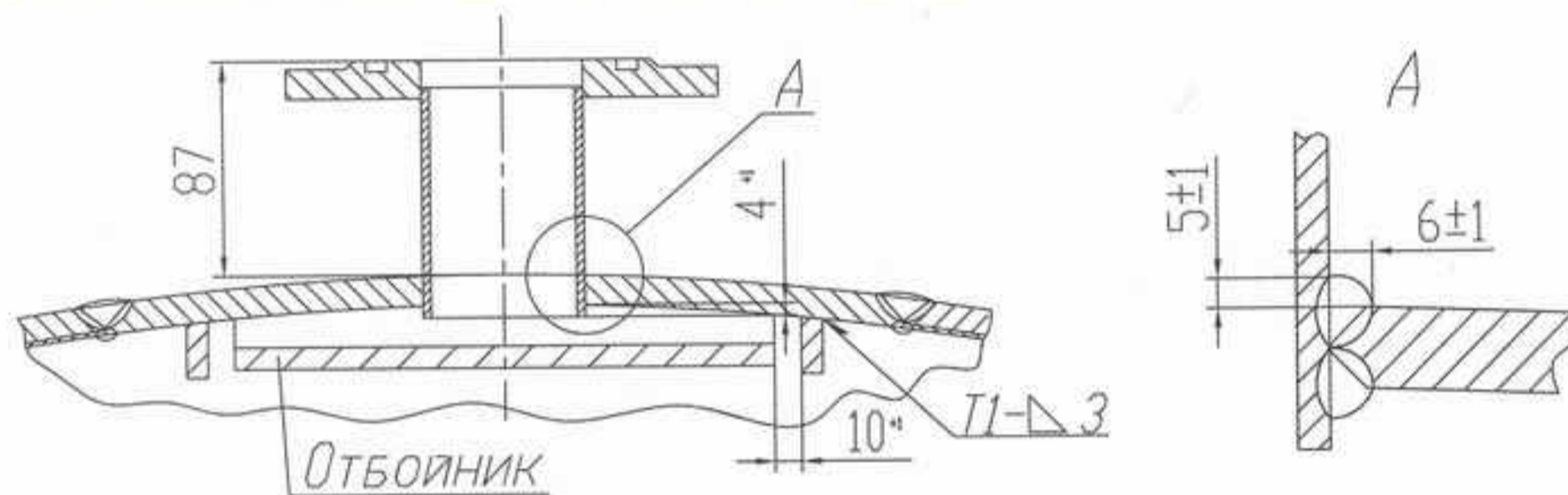


Рис. 6. Установка фланца предохранительного клапана

**Т**ехническое диагностирование сварных соединений и основного металла предусматривало применение визуального контроля, цветной дефектоскопии и ультразвуковой толщинометрии для выявления зон утонения стали 20К в местах пролива продукта на верхнем листе обечайки. По результатам диагностирования котлов из двухслойной стали выявленные дефекты можно классифицировать как эксплуатационные, технологические и как последствия ремонта, выполненного с нарушениями требований нормативных документов.

К эксплуатационным дефектам относятся повреждения, возникновение которых неизбежно и обусловлено характеристиками перевозимого груза — улучшенной серной кислоты. К таким повреждениям относится коррозия: верхнего листа обечайки вокруг защитного фартука в зоне пролива продукта; плакирующего слоя в местах скопления остатков продукта; катетов сварных швов.

К технологическим дефектам относятся коррозионные повреждения, вызванные несоблюдением технологии при изготовлении котла: нарушение режимов сварки, применение несоответствующих сварочных

материалов. Данные дефекты представляют собой коррозию сварных швов, носящую массовый характер, образование свищей — следствие наличия пор, ножевую коррозию сварных швов из-за подреза основного металла при сварке.

К дефектам, вызванным низкокачественным проведением ремон-

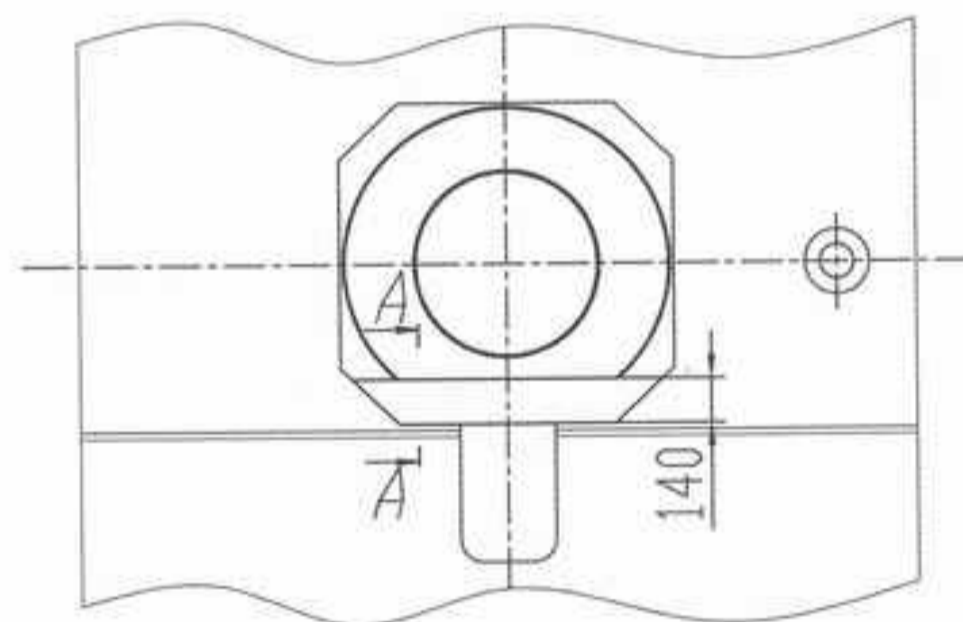


Рис. 7. Установка ремонтных накладок в зоне люка-лаза

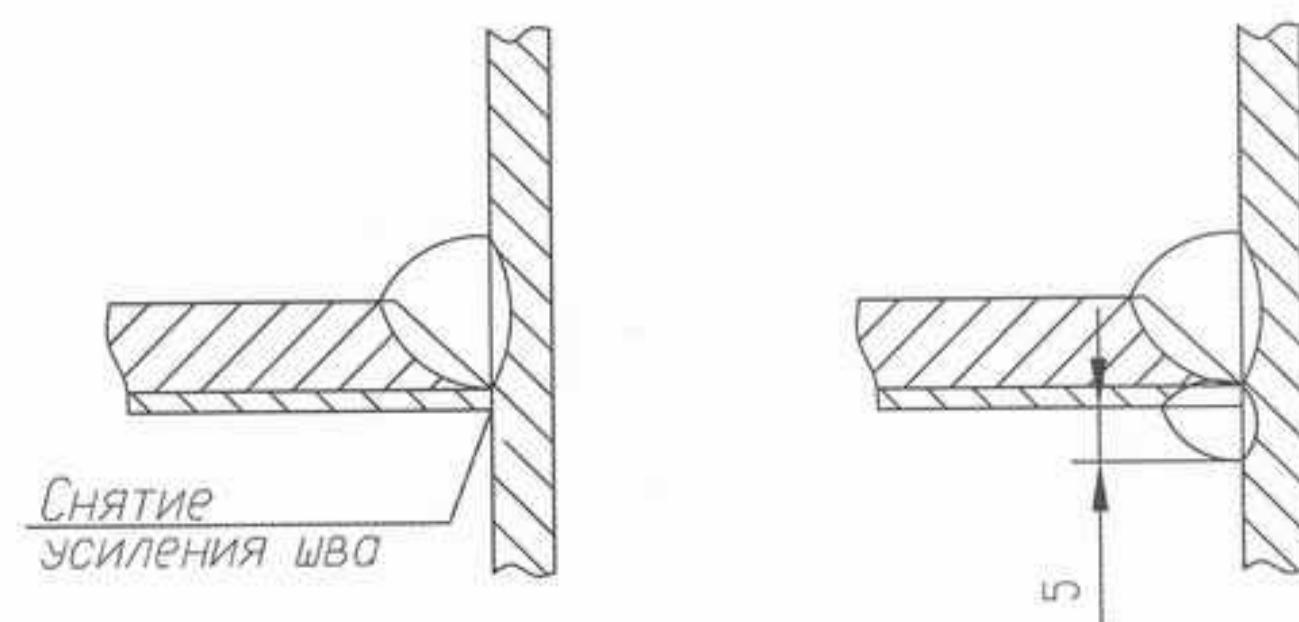


Рис. 8. Восстановление сварных швов приварки обечайки люка-лаза

та, в основном, относится установка различных вставок и заглушек, изготовленных из низкоуглеродистой, а не коррозионно-стойкой стали (рис. 4).

**Н**а очередном этапе разработки технологии ремонта была проанализирована следующая нормативная документация:

Инструкция по исключению из инвентаря вагонов № ЦЧУ-ЦВ/4433;

Грузовые вагоны железных дорог колеи 1520 мм: руководство по капитальному ремонту № ЦВ/627;

Инструкция по сварке и наплавке при ремонте грузовых вагонов № ПКТБУЗ;

Котлы кислотных цистерн: руководство по капитальному ремонту сваркой № РК-32-ВНИИЖТ-22-98;

ГОСТ 16098. Соединения сварные из двухслойной коррозионно-стойкой стали. Основные типы, конструктивные элементы и размеры.

В результате был сформирован комплекс материалов, устанавливающих критерии для определения необходимости замены котла или возможности проведения его ремонта. В ходе их обобщения сформулированы общие

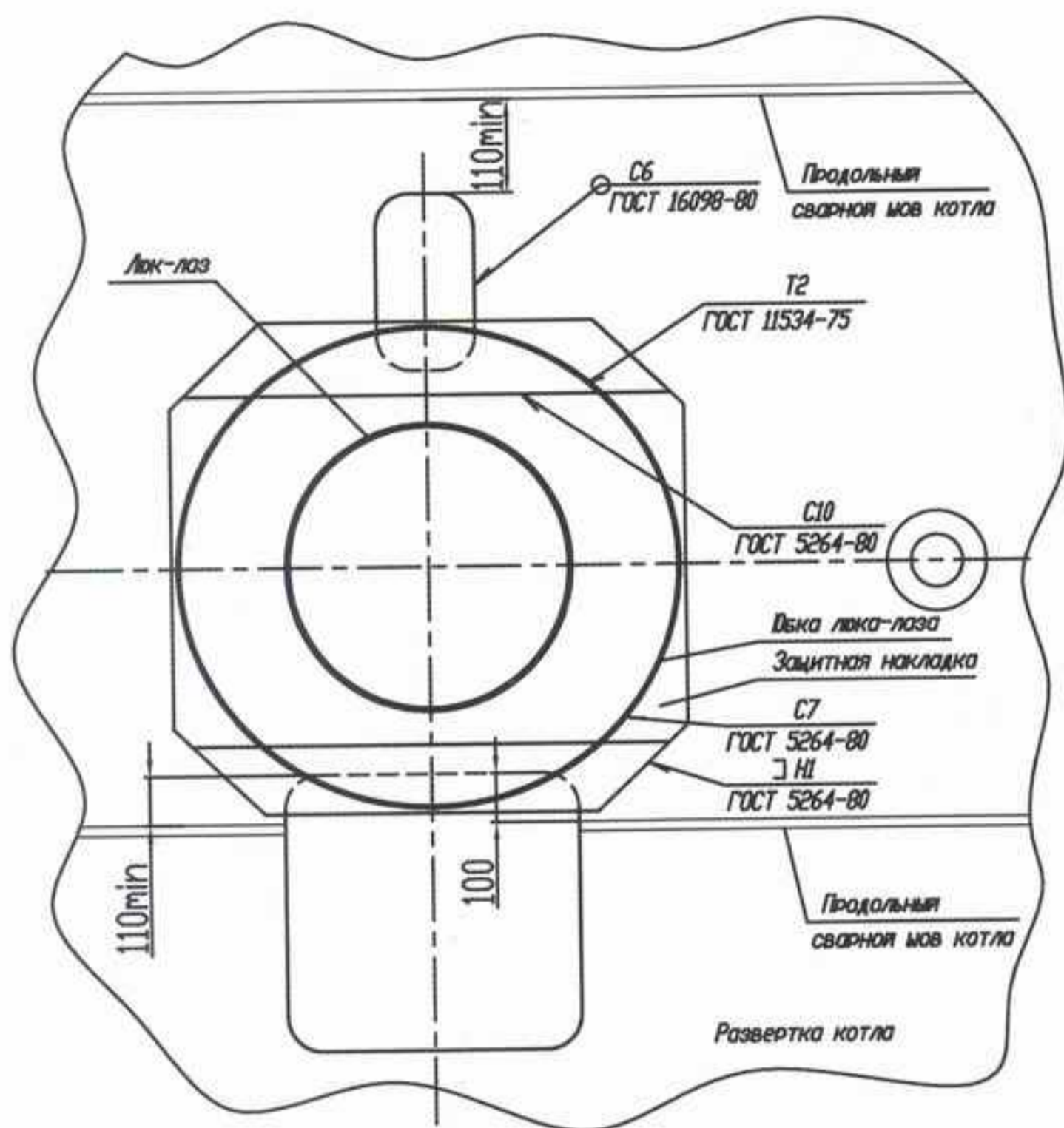


Рис. 9. Схема постановки ремонтных вставок в обечайку котла в районе люка-лаза

требования к выполнению ремонта котлов вагонов-цистерн, сварочным работам и особые требования к ремонту котлов из двухслойных сталей.

Так, установка нового котла обязательно выполняется при необходимости замены двух обечайек или обеих днищ, или двух продольных листов, а также если толщина броневых листов составляет менее 5 мм. В остальных случаях может выполняться как ремонт котла, так и его замена. При ремонте на продольные листы и днище котла устанавливаются вставки из стали 12Х18Н10Т или из двухслойной 12Х18Н10Т+20К. В броневом листе допускается наличие не более двух вставок (рис. 5).

При повреждении коррозией более 1/6 толщины броневых листов в местах лежневых опор данный участок вырезают и устанавливают

вставки приваркой их с двух сторон, а затем под всю опорную поверхность котла монтируют лист усиления. Для остальных листов котла граница участка металла, подлежащего вырезке с последующей установкой вставки, определяется разницей в 2 мм от первоначальной толщины проката. Обечайки люков и фланца, поврежденные коррозией, заменяются новыми (рис. 6).

Установка накладок на котлы из двухслойных сталей, за исключением зон люка-лаза (рис. 7) и лежневых опор, не допускается. Локальные коррозионные повреждения восстанавливают наплавкой. Плакирующий слой ремонтируют наплавкой коррозионно-стойкого металла. Листы котла, в которых обнаружены отслоения, выходящие за пределы 5 % от общей площади листа, заменяют новыми.

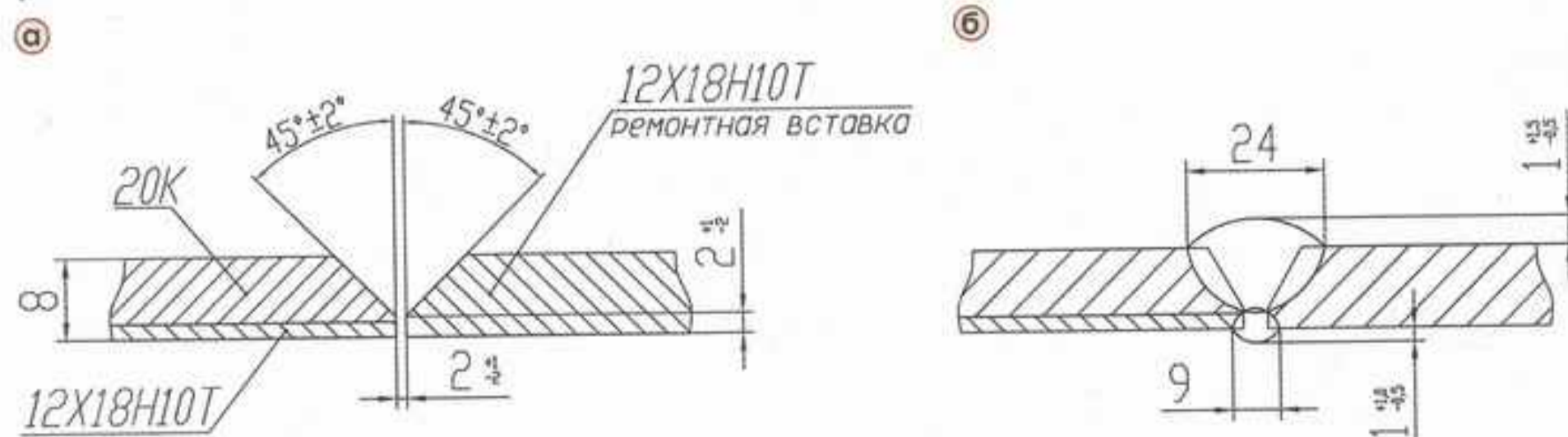


Рис. 10. Технология подготовки и приварки ремонтной вставки в двухслойный котел: а — подготовка кромок; б — эскиз сварного шва

Коррозия сварных швов устраняется путем удаления дефектного участка и повторным наложением сварного шва (рис. 8).

Окончательное решение о выборе одного из двух вариантов восстановления вагона-цистерны — с заменой или ремонтом котла — принимается собственником по результатам оценки объема повреждений котла и сравнения стоимости проведения таких работ.

На заключительном этапе исследований на основании результатов технического диагностирования котлов из двухслойной стали и обобщения требований к ремонту данных котлов была разработана новая технология ремонта. Ее основой является составление схемы установки ремонтных вставок для каждого котла, восстановление поврежденных коррозией сварных швов и плакирующего слоя, замена люка-лаза и восстановление системы слива остатков продукта в зоне защитного фартука люка-лаза. Наиболее распространенная схема расположения ремонтных вставок в зоне люка-лаза приведена на рис. 9, а эскиз сварного шва приварки нержавеющей ремонтной вставки к обечайке из двухслойной стали — на рис. 10.

При разработке технологии установки ремонтных вставок в качестве приоритетного направления выбрано применение коррозионно-стойкой стали 12Х18Н10Т толщиной 8 мм. Это обусловлено тем, что массовое производство двухслойных сталей в настоящий момент приостановлено на всей территории СНГ.

Таким образом, разработанная технология позволяет полностью восстанавливать конструкцию котла с соблюдением геометрических параметров и обеспечением сохранности перевозимого груза. Технология опробована на ОАО «Рославльский ВРЗ» (г. Рославль) и ООО «ПО «Вагонмаш»» (г. Железногорск). Выполненные гидравлические и эксплуатационные испытания отремонтированных котлов дали положительные результаты. Новая технология ремонта котлов цистерн из двухслойных сталей позволяет возвращать в состав рабочего парка до 90 % поврежденных вагонов. ■